

Méthode Z030 – pH 4.5-6.0

Spécification

Description :	Test pour déterminer la valeur du pH dans l'eau douce
Gamme :	4,5 – 6,0 pH
Résolution :	0,05 pH
Longueur d'onde :	520 nm

Set de réactifs

N° de catalogue	Description	Contenu d'un set
8030	Set de réactifs pour la méthode Z030, pH 4,5-6,0 (réactifs pour environ 40 tests)	✓ Réactif pH 4.5-6.0 ✓ seringue de 1 ml

Réalisation de la mesure

- Sélectionnez la méthode **Z030 pH 4.5-6.0** (Méthode → Sélectionnez la méthode → Z030 pH 4.5-6.0). Informations détaillées comment choisir la méthode, voir le chapitre [8.1 Sélection de la méthode](#).

NOTE :

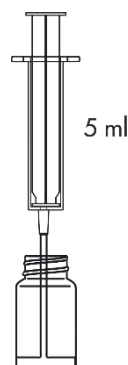
Utilisez la fonction de Guide - système commode d'indice qui vous guide au travers des étapes consécutives de la procédure, calcule et signale la fin de la réaction là où c'est nécessaire. Pour utiliser cette fonction appuyez sur la touche contextuelle **GUIDE**.

- Rincez trois fois la fiole et la seringue avec de l'eau à analyser.

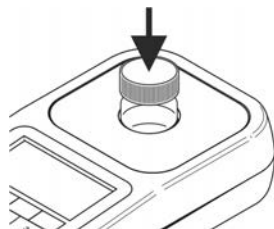
Prélevez exactement 5 ml d'eau à analyser à l'aide de la seringue et versez-la dans la fiole.

NOTE :

Il faut s'assurer qu'il n'y ait pas de bulles d'air dans la seringue. Leur présence peut diminuer la fiabilité des résultats de la mesure.



- Placez la fiole dans la chambre de mesure et appuyez sur la touche **ZÉRO**. L'afficheur affiche **"-0.0-"**, ce qui signifie que l'équipement est prêt à réaliser la mesure.



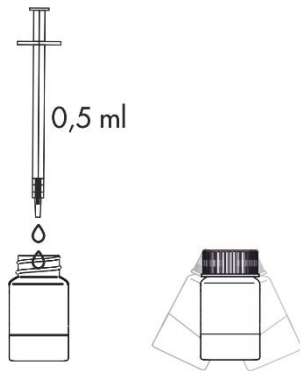
26 08 20		12:45	
pH	Z030 pH 4.5-6.0	tag 1	
La mesure...			
ZERO	MEAS	GUIDE	REC

26 08 20		12:45	
pH	Z030 pH 4.5-6.0	tag 1	
-0.0- pH			
ZERO	MEAS	GUIDE	

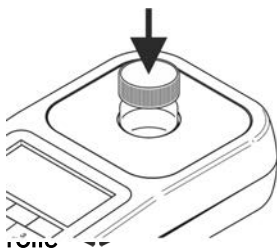
NOTE :

Avant de procéder à la mesure il faut s'assurer que les parois externes de la fiole soient propres et sèches. Les restes de liquide sur la fiole peuvent diminuer l'exactitude de la mesure.

4. Ajoutez 0,5 ml du **Réactif pH 4.5-6.0** et mélangez jusqu'à l'obtention d'une couleur uniforme.



5. Placez la fiole dans la chambre de mesure et appuyez sur la touche **MEAS** pour effectuer la mesure. Le résultat sera affiché en unité de **pH**.



26 08 20		12:45	
pH	Z030	pH 4.5-6.0	
	tag 1		
La mesure...			
ZERO	MEAS	GUIDE	

26 08 20		12:45	
pH	Z030	pH 4.5-6.0	
	tag 1		
5.45 pH			
ZERO	MEAS	GUIDE	REC